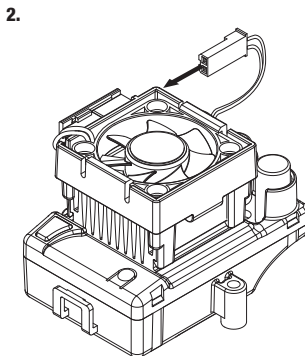
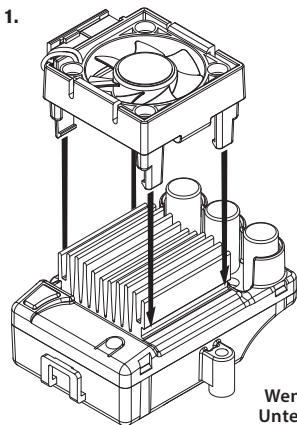




## Installation des Kühlgebläses

Umfasst Teilnr. 3340

1. Zur Montage des Kühlgebläses drücken Sie die Laschen des Gebläses über den Kühlkörper, bis diese einrasten.
2. Stecken Sie den Stecker des Kühlgebläses in den Anschluss auf der Vorderseite des Kühlgebläses.



Wenn Sie weitere Fragen haben oder technische Unterstützung benötigen, rufen Sie Traxxas unter

**+ 1-972-549-3000**

(1-888-872-9927) an. (nur innerhalb der USA)

**TRAXXAS.COM**

### Installationshinweise:

- Der Kühlgebläses muss dir Luft nach unten über die Lamellen blasen. Stellen Sie sicher, dass der "V"-Aufkleber nach oben zeigt.
- Der Kühlgebläses ist nicht wasserdicht.
- Schalten Sie den Geschwindigkeitsregler immer aus und entfernen Sie die Batterie, wenn das Modell nicht in Gebrauch ist.
- Bauen Sie den Kühlgebläses regelmäßig aus, um ihn und den Kühlkörper zu reinigen und Staub zu entfernen.